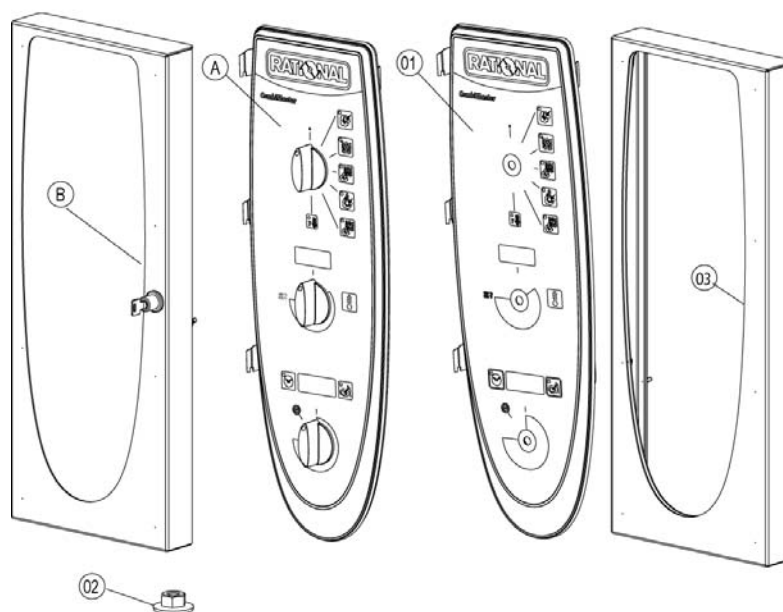
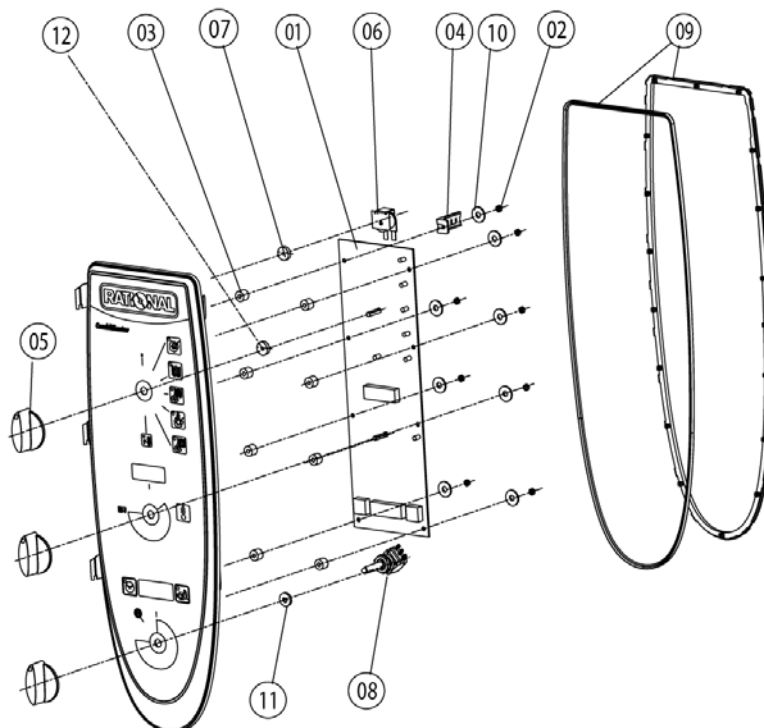


Pos.no.	Numero di articolo	Referenza	Descrizione
1	_ETG_01	►1	Pannello di controllo
2	_ETG_02	►2	Installazione Elettrica
3	_ETG_03	►3	Clima Plus
4	_ETG_04	►4	Boiler, Bypass
5	_ETG_05	►5	Riscaldamento camera
6	_ETG_06	►6	Motore e Ventola
7	_ETG_07	►7	Camera cottura
8	_ETG_08	►8	Porta
9	_ETG_09	►9	Alimentazione acqua, scatola quenching
10	_ETG_10	►10	Doccia
13	_ETG_13	►13	Struttura esterna
14	_ETG_14	►14	Varie

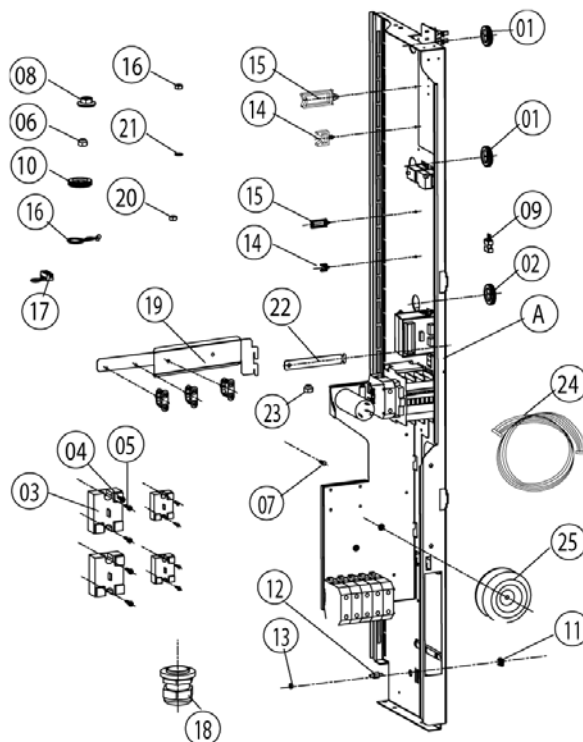
1	Pannello di controllo.....	3
1.A	Pannello operatore.....	4
2	Installazione Elettrica.....	5
2.A	Assieme contattori.....	6
3	Clima Plus.....	7
4	Boiler, Bypass.....	8
4.A	Connessione pompa SC.....	9
5	Riscaldamento camera.....	10
6	Motore e Ventola.....	11
7	Camera cottura.....	12
7.B	Frame Lampada camera completa.....	13
7.C	Air baffle.....	14
8	Porta.....	15
8.A	Porta.....	16
8.C	Gancio porta.....	17
9	Alimentazione acqua, scatola quenching.....	18
10	Doccia.....	19
13	Struttura esterna.....	20
13.A	Struttura esterna.....	21
14	Varie.....	22



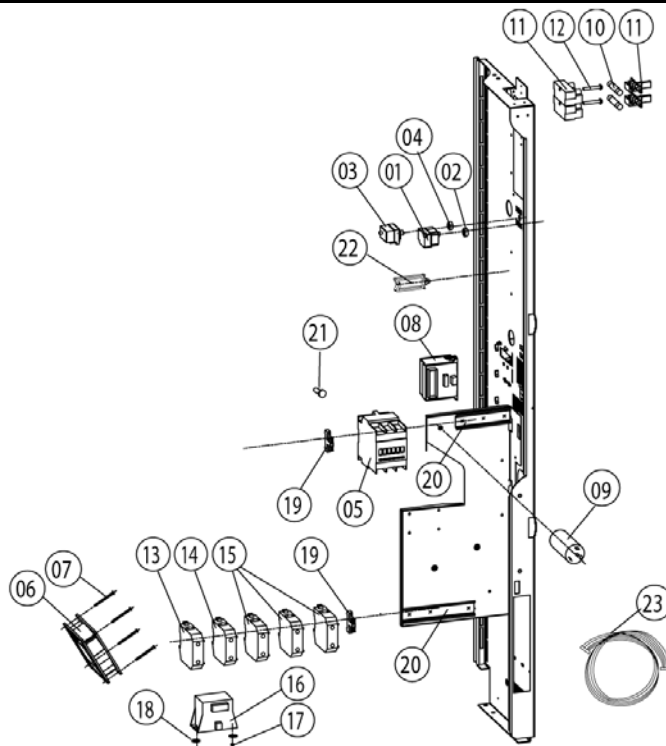
Pos.no.	Numero di articolo	Referenza	Descrizione
A	16.00.324	►1.A	Pannello operatore
1	87.00.001		Pannello con serigrafia



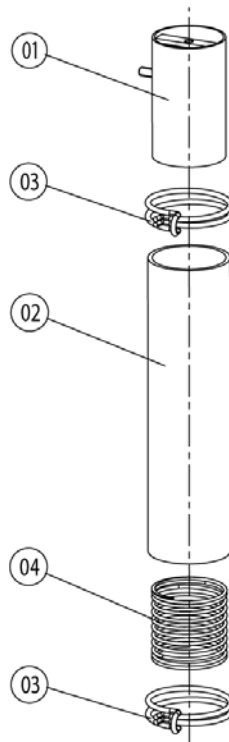
Pos.no.	Numero di articolo	Referenza	Descriptione
1	42.00.004		PCB operatore
2	1104.0121		Dado esagonale M4 autobloccante
3	10.00.355		Distanziatore nero
4	2020.0400		Fissaggio per cablaggio
5	16.00.282		Manopola
6	3006.0107		Buzzer
7	5110.1028		Guarnizione potenziometro
8	40.00.464		Potenziometro sonda cuore
9	16.00.387		Supporto guarnizione pannello operatore + guarnizio
10	1306.0218		Rondella A4,3
11	5110.1027		Distanziale per pannello frontale
12	5110.1029		Guarnizione selettore



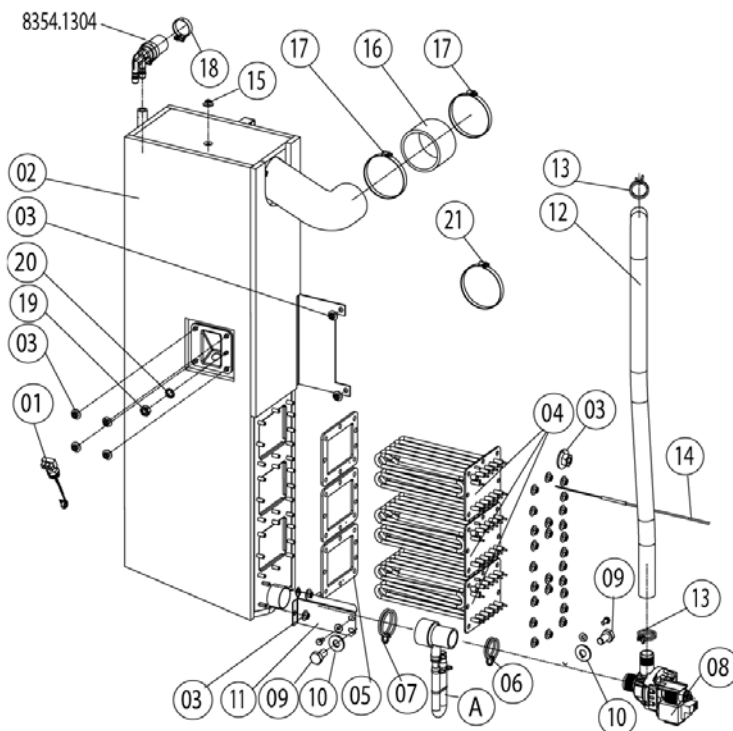
Pos.no.	Numero di articolo	Referenza	Descrizione
A	_40.01.046	►2.A	Assieme contattori
1	4007.0620		Protezione DGC 29
3	40.00.453		Relè allo Stato Solido
4	10.00.507		Vite t. ad intaglio Torx 5/16" T20
5	10.00.444		Vite t. a croce autof. Torx M4x8
6	1106.0224		Dado esagonale M6 autobloccante
7	10.00.065		Vite testa svasata Torx M4x12
9	42.00.007		Memoria dati esterna
10	10.00.510		Gommino 10/12/16-2
11	1104.0801		Dado esagonale M4 caged
12	10.00.243		Distanziatore M4x8
13	1104.0120		Dado esagonale M4
14	10.00.112		Clip cavo corto
15	10.00.111		Clip cavo lungo
16	10.00.471		Clip cavo d10-12mm
17	40.00.338		Morsetto 6 poli per Sicotronic
18	4007.0632		Awitamento cavi M63x1,5 (34-45mm)si.gr
19	40.01.356		Sostegno per pettine del cavo
20	1106.0160		Dado esagonale M6
21	1206.0120		Rondella A6,4
22	40.01.132		Fissaggio centrale per pannello di montaggio elettri
24	40.00.471		Cavo trasmissione dati 0,8m
24	40.00.472		Cavo trasmissione dati 1,3m



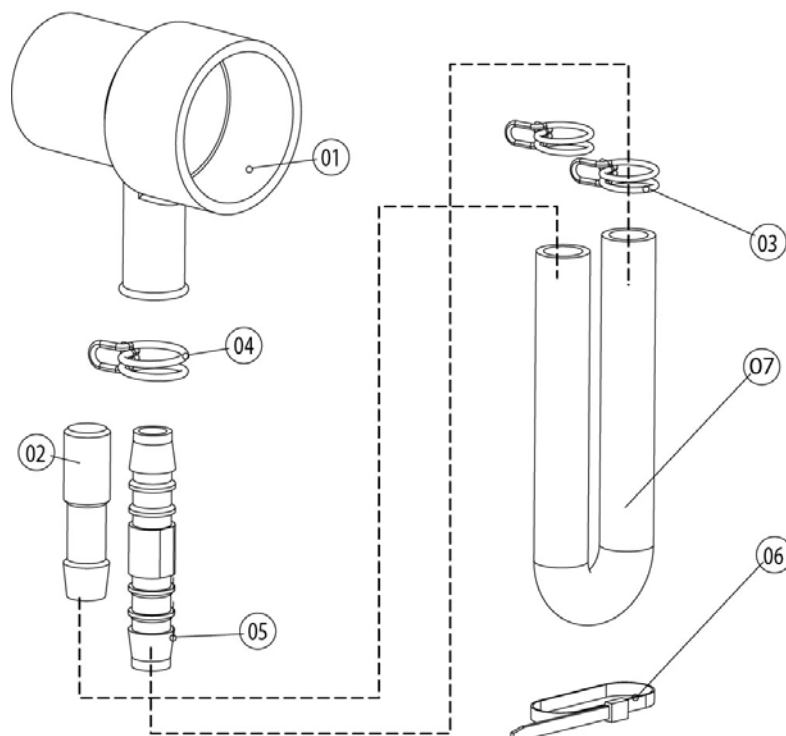
Pos.no.	Numero di articolo	Referenza	Descrizione
1	40.01.329		Protezione Boiler 160°
2	3014.0302		Dado M10 protezione Boiler
3	40.01.482		Sicurezza camera 360°C
4	3014.0327		Dado esagonale M10x1,0
5	40.01.558		Contattore CL07A300M6-M
6	40.00.474		Ventola raffreddamento D.C.
7	10.00.238		Vite Torx 4x50
8	40.00.333		Trasformatore per lampada alogena
9	40.00.465		Filtro antidisturbo
10	4001.0224		Fusibile 6.35x32mm
11	4001.1295		Portafusibili tipo 1003Si/1DS Fa.Adels
12	10.00.365		Vite t. ad intaglio Torx M3x20
13	4001.1233		Morsetto di terra giallo/verde 35mm ²
14	4001.1252		Morsetto blu 35mm ²
15	4001.1206		Morsetto grigio 35mm ²
16	40.00.592		Trasformatore per ventilatore
17	1105.0120		Dado esagonale M5
18	1305.0160		Rondella A5,3
19	4001.1203		Terminatore per guida di montaggio
20	2620.370233		Installation rail for Morsetto 100 mm
20	2816.1307		Installation rail for Morsetto 140mm
21	10.00.061		Vite t. ad intaglio Torx M4x12
22	10.00.111		Clip cavo lungo
23	40.00.241		Cavi comando
23	40.00.235		Cavo azionamento SSR
23	40.00.212		Cavo per buzzer
23	40.00.219		Cavo pompa SC
23	40.00.205		Cavo sonda livello acqua
23	40.00.220		Cavo valvola



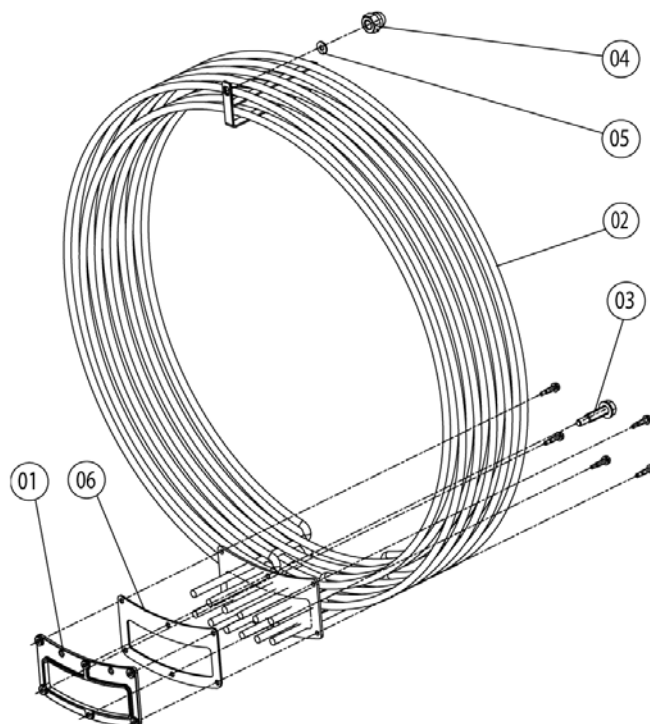
Pos.no.	Numero di articolo	Referenza	Descrizione
1	22.00.324		Valvola di sicurezza
2	22.00.214		Tubo D50x195
3	2066.0531		Stringitubo ø56
4	2001.0124		Molla



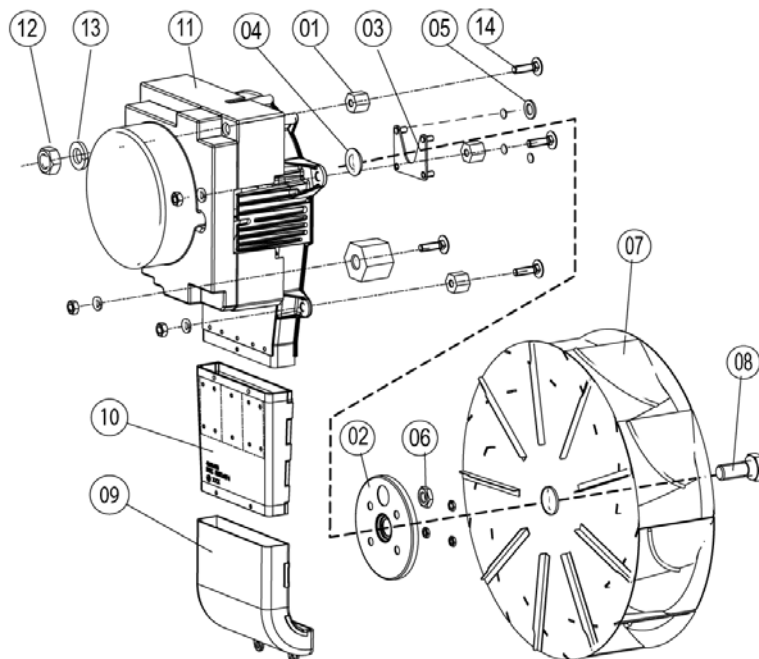
Pos.no.	Numero di articolo	Referenza	Descrizione
A	_8354.1320	►4.A	Connessione pompa SC
1	3002.0402		Elettrodo livello 90 mm
2	44.00.175		Boiler con isolazione
3	1106.0803		Hex combi dado M6
4	44.00.195		Resistenze vapore
5	44.00.279		Guarnizione per resistenze vapore
6	2066.0519		Stringitubo 35,6mm
7	2066.0526		Stringitubo 46mm
8	44.00.207		Pompa scaricco
9	1006.0762		Vite testa esagonale M6x10
10	1306.0222		Rondella A6.4x15x1.5
11	44.00.232		Staffa per pompa
12	44.00.242		Tubo di svuotamento boiler
13	2066.0518		Stringitubo 30mm
14	40.00.291		Termocoppia Boiler
15	1104.0122		Dado esagonale con rondella M4 galv
16	44.00.362		Tubo vapore 70x5mm
17	2066.0505		Stringitubo 70-90mm
18	2066.0506		Stringitubo 20-32mm
19	1105.0120		Dado esagonale M5
20	1205.0120		Rondella A5,3
21	2066.0300		Stringitubo 50-70 mm



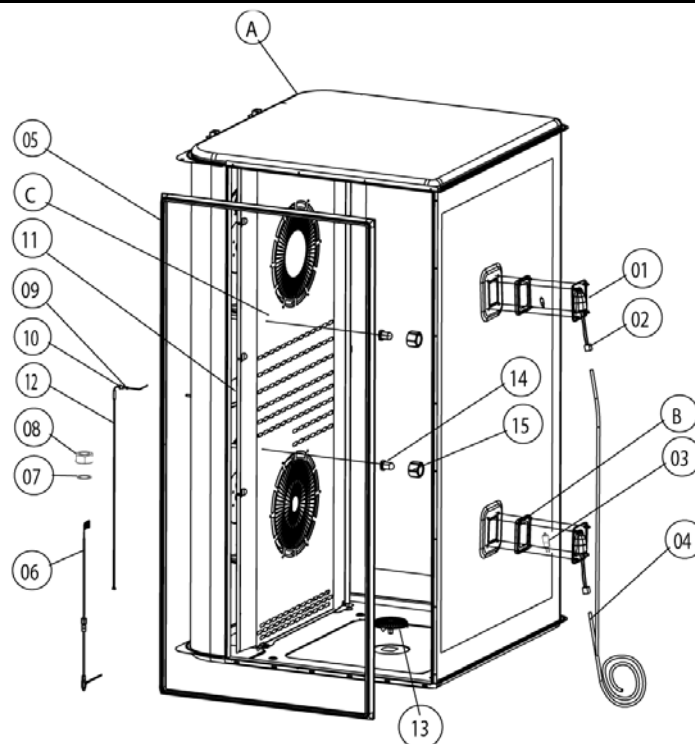
Pos.no.	Numero di articolo	Referenza	Descrizione
1	2118.1000		Connessione pompa SC
2	2120.1259		Tappo scarico boiler
3	2066.0527		Stringitubo 14mm
4	2066.0530		Stringitubo 16.4mm
5	2062.0331		Connessione diritta GS 10
6	4005.0101		Fascetta 145 mm
7	2110.1008		Tubo in silicone $\varnothing 10 \times 2 \text{mm}$



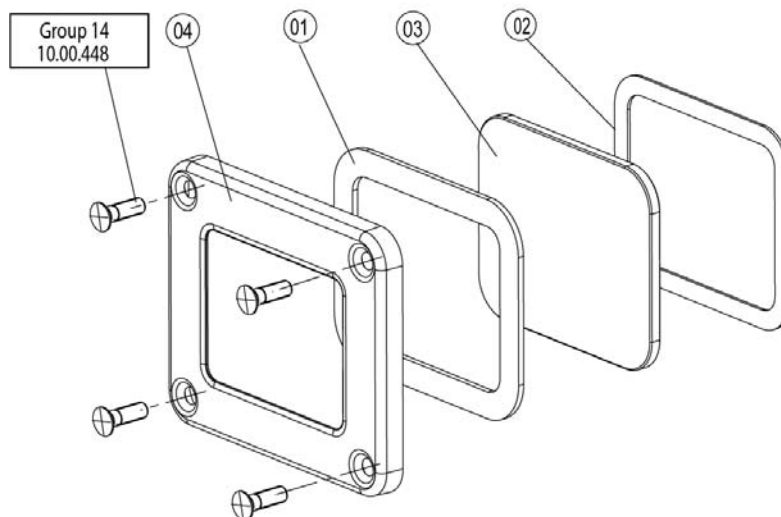
Pos.no.	Numero di articolo	Referenza	Descrizione
1	40.00.330		Flangia per resistenza convezione
2	40.00.267		Resistenza convezione
3	10.00.109		Vite t. esagonale M5x23
4	1106.0360		Cap dado M6, high shape
5	1306.0222		Rondella A6.4x15x1.5
6	40.00.331		Guarnizione per resistenze convezione



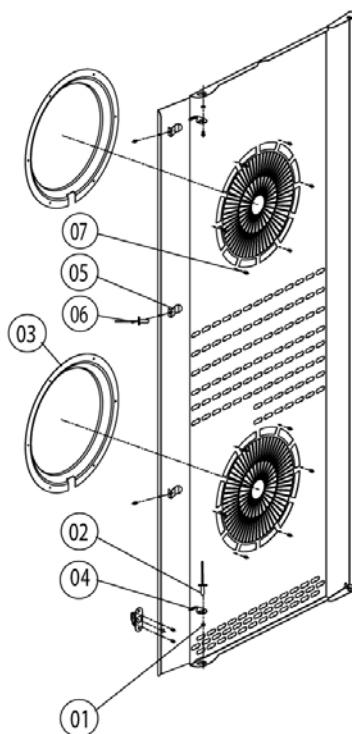
Pos.no.	Numero di articolo	Referenza	Descrizione
1	2120.1306		Distanziatore SW19x17
2	22.00.123		Flangia per guarnizione del motore
3	22.00.120		Supporto tenuta albero motore
4	22.00.083		Guarnizione albero motore
4	5001.0207		Guarnizione albero motore
5	1315.0101		Copper rondella 6x10
6	1106.0220		Dado esagonale M6 flat
7	22.00.192		Ventola D340x135
8	1008.0763		Vite testa esagonale M8x20
10	40.00.435		Canale aria di scarico per SSR
11	40.00.274		Motore ventola
11	40.00.275		Motore ventola
12	10.00.071		Dado esagonale M8
12	1108.0260		Dado M8
13	1208.0260		Rondella a molla B8
14	1008.1005		Perno filettato 8x40



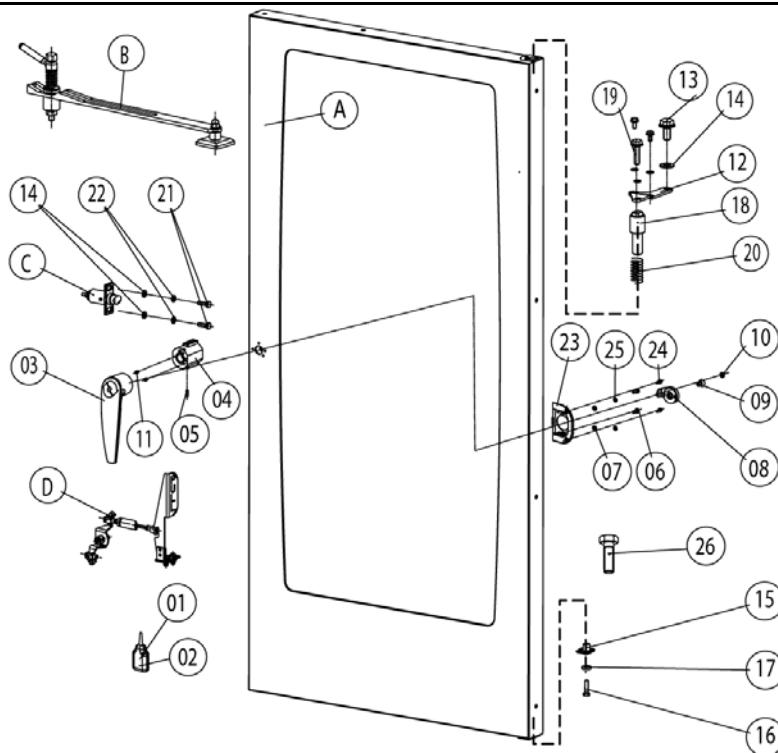
Pos.no.	Numero di articolo	Referenza	Descriptione
B	40.00.091	►7.B	Frame Lampada camera completa
C	22.00.298	►7.C	Air baffle
1	40.00.098		Riflettore per Impada alogena
2	4001.1248		Connettore ceramico 2-pin lampada camera C-Line
3	3024.0201		Lampada alogena
4	40.00.229		Cabelaggio lampada alogena
5	20.00.399		Guarnizione porta
6	40.00.298		Sonda cuore
7	1315.0104		Copper rondella 16x20x1,5
8	10.00.422		Dado esagonale M16
9	3014.0162		Cono tenuta termocoppia
10	3014.0163		Sede guarnizione con nipple
11	22.00.222		lamiera divisoria
12	40.00.594		Termocoppia camera B1
13	2005.0308		Filtro camera



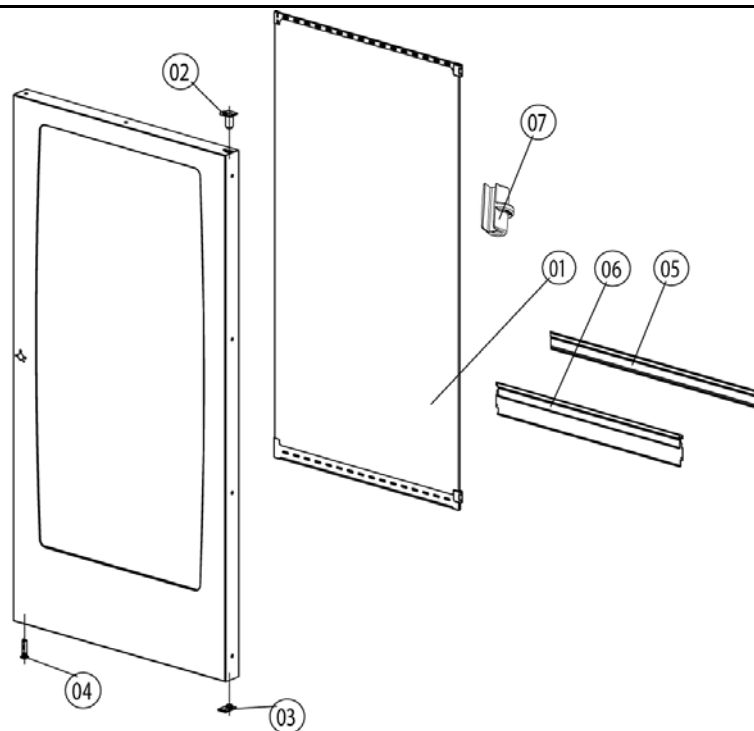
Pos.no.	Numero di articolo	Referenzia	Descrizione
1	40.00.093		Guarnizione esterna lampada camera
2	40.00.094		Guarnizione interna lampada camera
3	40.00.095		Vetro lampada camera
4	40.00.096		Frame Lampada camera, saldato



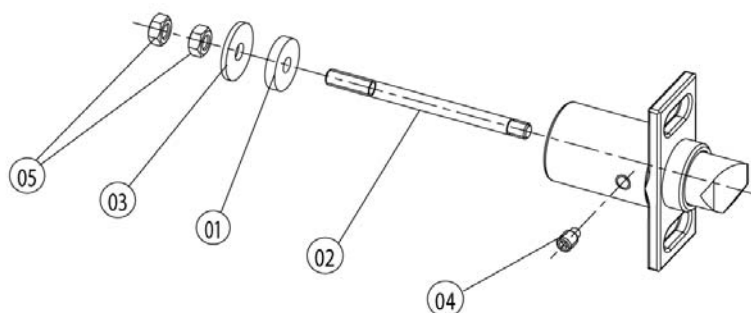
Pos.no.	Numero di articolo	Referenza	Descrizione
1	1304.0160		Rondella A4,3
2	1604.0167		Rivetto 4x10
3	22.00.332		Air sucking ring f. air baffle
4	2760.1370		Gancio di tenuta per air baffle
5	40.01.289		Clip per sonda cuore
6	1603.0168		Rivetto 3,2x8 A4
7	1603.0166		Rivetto 3.2x7,9, CNS closed



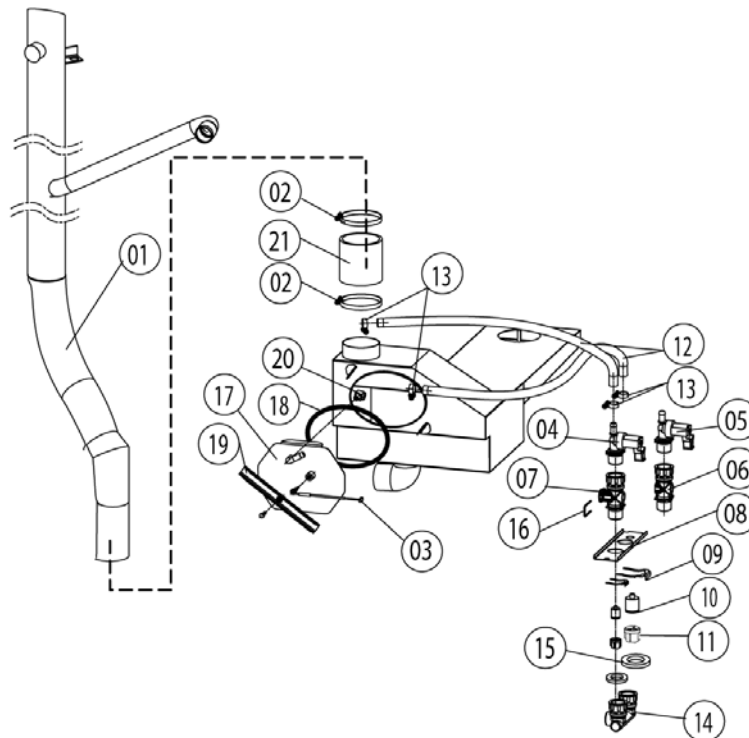
Pos.no.	Numero di articolo	Referenza	Descrizione
A	24.00.126	►8.A	Porta
C	8514.1307	►8.C	Gancio porta
1	2001.0042		Loctite 243 10 ml
2	2001.0046		Loctite 272
3	24.00.136		Manopola
4	8474.1410		Serratura
5	1005.1901		Perno $\varnothing 5,6 \times 16$
6	1006.0761		Vite testa esagonale M6x12
7	1206.0261		Rondella a molla B6
8	2940.1305		Dente chiusura porta
9	1008.1963		Vite testa svasata M8x16
10	2039.0309		Tappo in gomma serratura porta
11	1004.0665		Vite M4x6
12	24.00.133		Supporto superiore porta
13	1008.0768		Vite testa esagonale M8x16
14	1308.0160		Rondella A8,4
15	24.00.145		Perno bloccante porta
16	1008.0766		Vite testa esagonale M8x30
17	1308.0162		Rondella A8.4
18	24.00.048		Perno superiore porta
19	1008.0769		Vite M8x30
20	2001.0109		Molla
21	1008.0761		Vite testa esagonale M8x25
22	1208.0260		Rondella a molla B8
23	24.00.216		Supporto chiusura
24	1008.0752		Vite testa esagonale M5x10
25	1305.0160		Rondella A5,3
26	10.00.099		Vite testa esagonale M8x12



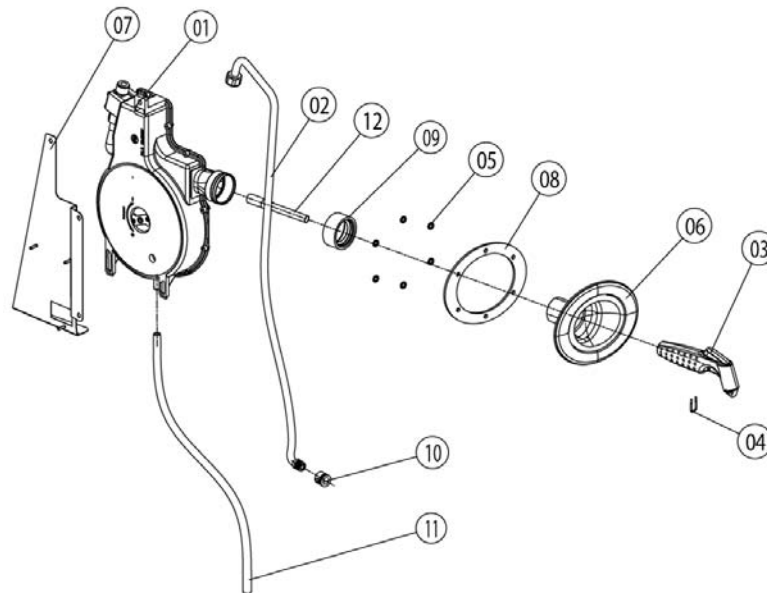
Pos.no.	Numero di articolo	Referenza	Descriptione
1	24.00.212		Vetro interno
2	24.00.147		Sede perno superiore porta
3	24.00.159		Sede per perno bloccante porta
4	24.00.503		Staffa per magnete porta
5	24.00.194		Guarnizione vetro/carellino portategole
6	24.00.178		Coperchio di preriscaldamento porta
7	24.00.507		Fixing device per vetro interno pain



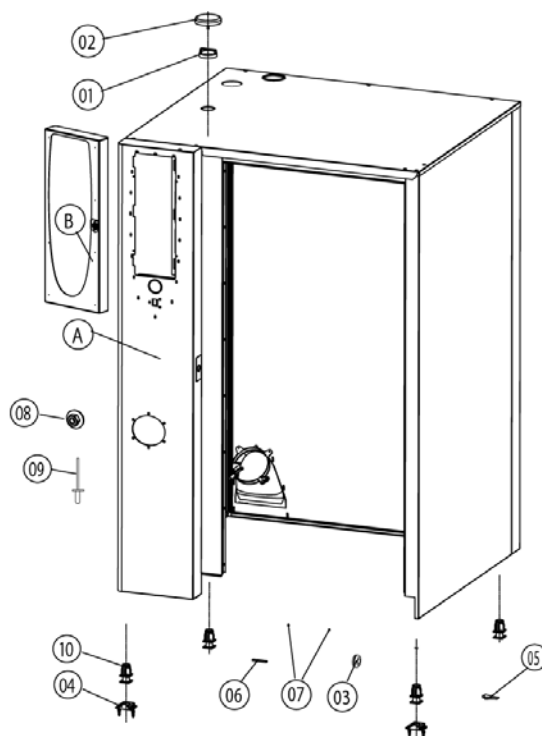
Pos.no.	Numero di articolo	Referenza	Descrizione
1	5012.0711		Disco in silicone porta
2	1006.1000		Vite M6x75
3	1306.0550		Rondella A6,6
4	1004.0904		Perno filettato ha brugola M6x10
5	1106.0160		Dado esagonale M6



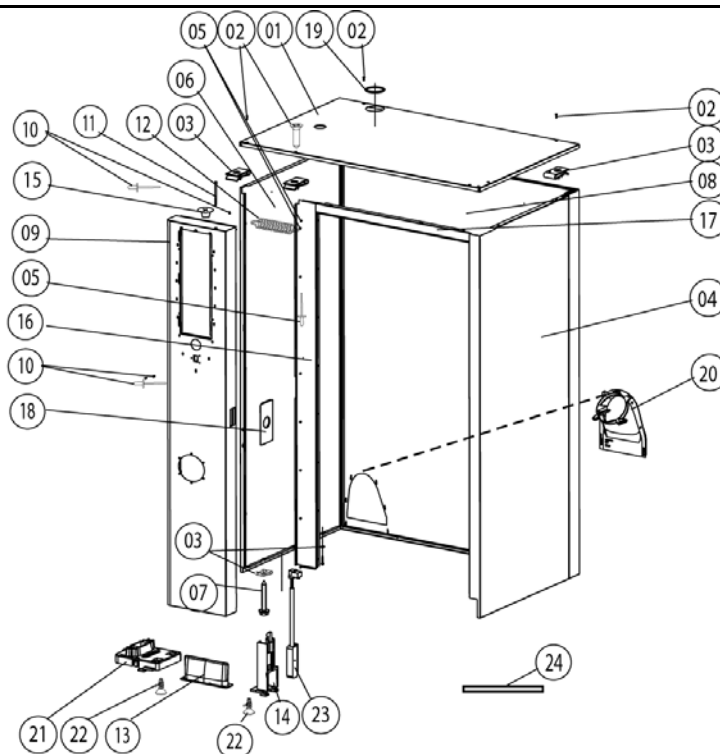
Pos.no.	Numero di articolo	Referenza	Descrizione
1	54.00.210		Tubo di ventilazione
2	2066.0516		Stringitubo 60-80 mm
3	40.00.398		Termocoppia Quenching
4	50.00.316		Elettrovalvola singola
5	50.00.139		Elettrovalvola singola
6	50.00.073		Distribuzione acqua verticale senza doccia
7	50.00.072		Distribuzione acqua verticale con doccia
8	50.00.277		Supporto per distribuzione acqua
9	50.00.086		Gancio bloccante arrotolatore doccia
10	50.00.078		Valvola non ritorno DW16/DN12
11	1900.0202		Filtro acqua
12	2067.0050		Tubo pressione ø10mm
13	2066.0205		Stringitubo 8-16x9 mm SW 7mm
14	8664.1301		Connessione a T acqua
15	5110.1024		Gasket for G3/4" threaded joint
16	50.00.085		Molla bloccante arrotolatore doccia
17	54.00.237		Coperchio di ispezione quenching
18	5012.0566		Guarnizione O-ring quenching
19	54.00.225		Piastra fissaggio
20	2016.0943		Ugello Quenching
21	2112.1307		Tubo vapore 70x5mm



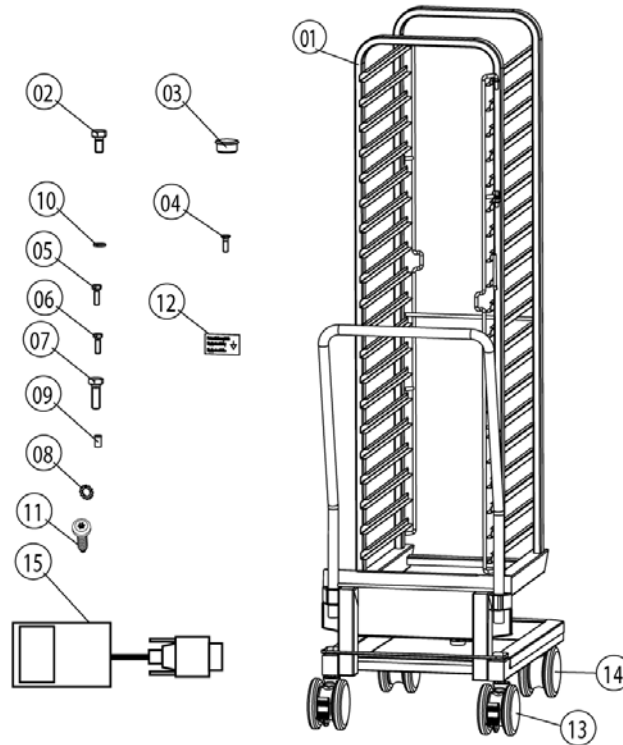
Pos.no.	Numero di articolo	Referenza	Descrizione
1	50.00.176		Arrotolatore doccia
2	50.00.230		Tubo di connessione per arrotolatore
3	50.00.130		Doccia
4	50.00.156		Clip per doccia
5	1107.0100		Quick fastener $\varnothing 4$
6	50.00.135		Supporto doccia
7	50.00.544		Supporto per arrotolatore doccia
8	50.00.290		Guarnizione per supporto doccia
9	50.00.297		Guarnizione per supporto doccia
11	50.00.548		Tubo $\varnothing 10 \times 2 \times 500$ per doccia
12	2110.1008		Tubo in silicone $\varnothing 10 \times 2 \text{mm}$



Pos.no.	Numero di articolo	Referenza	Descrizione
A	_16.00.381.202	►13.A	Struttura esterna
1	8450.1310		Rondella distanziatrice
2	8455.1209		Copertura ventola
3	2022.0101		Gommino 18 mm
4	8700.0317		Floor fixing set
5	5006.0213		Glue for floor fixing brackets
6	5013.0100		Guarnizione pannello frontale
7	1603.0161		Rivetto 3,2x6
10	2039.0111		Piedino regolabile in metallo 40 x 40



Pos.no.	Numero di articolo	Referenza	Descrizione
1	16.00.332		Tetto
2	1003.2265		Vite t. a croce autof. 4,2x16
3	1104.0820		Sede per vite 4.2mm
4	16.00.158		Pannello laterale destro
5	1603.0166		Rivetto 3.2x7,9, CNS closed
6	16.00.139		Pannello laterale sinistro
7	10.00.102		Vite t. esagonale autof. B4,2x32
8	16.00.198		Pannello posteriore
9	16.00.296		Pannello frontale
10	1603.0161		Rivetto 3,2x6
11	10.00.069		Vite t. ad intaglio M6x90
12	2002.0107		Molla per pannello frontale
13	16.00.673		Filtro
14	16.00.384		Staffa contatto porta
15	2039.0331		Tappo in gomma chiusura pannello operatore
16	16.00.358		Lamiera di collegamento (panelo/camera)
17	16.00.331		Conessione superiore
18	16.00.115		coperchio chiusura
19	5105.1028		Guarnizione tubo scarico d=74mm
20	40.00.476		Exhaust channel
21	16.00.360		Tappo per interface seriale RS 232
22	10.00.103		Vite EJOT PT KA3,5x10
23	40.00.454		Interruttore porta 1,65m
24	16.00.338		Guarnizione pannello frontale



Pos.no.	Numero di articolo	Referenza	Descrizione
1	60.22.086		Carello portateglie
2	1008.0760		Vite testa esagonale M8x16
3	10.00.357		Tappo nero
4	10.00.448		Vite svasata Phillips M5x16
5	1008.0750		Vite testa esagonale M5x16
6	1006.0760		Vite testa esagonale M6x16
7	10.00.565		Vite testa esagonale M8x20
8	1208.0160		Rondella A8,4
9	1104.0400		Rivetto con dado M4
10	1306.0120		Rondella A6,4
12	2049.0817		Adesivo: Linea Equipotenziale
13	60.60.100		Ruota con freno ø125mm
14	60.60.101		Ruota senza freno ø125mm
15	42.00.030		Memory-Stick